

OR remeha

Heating perfection

Remeha



Remeha Srl.
remeha@remehacazan.ro
www.remehacazan.ro

1

2

3

4

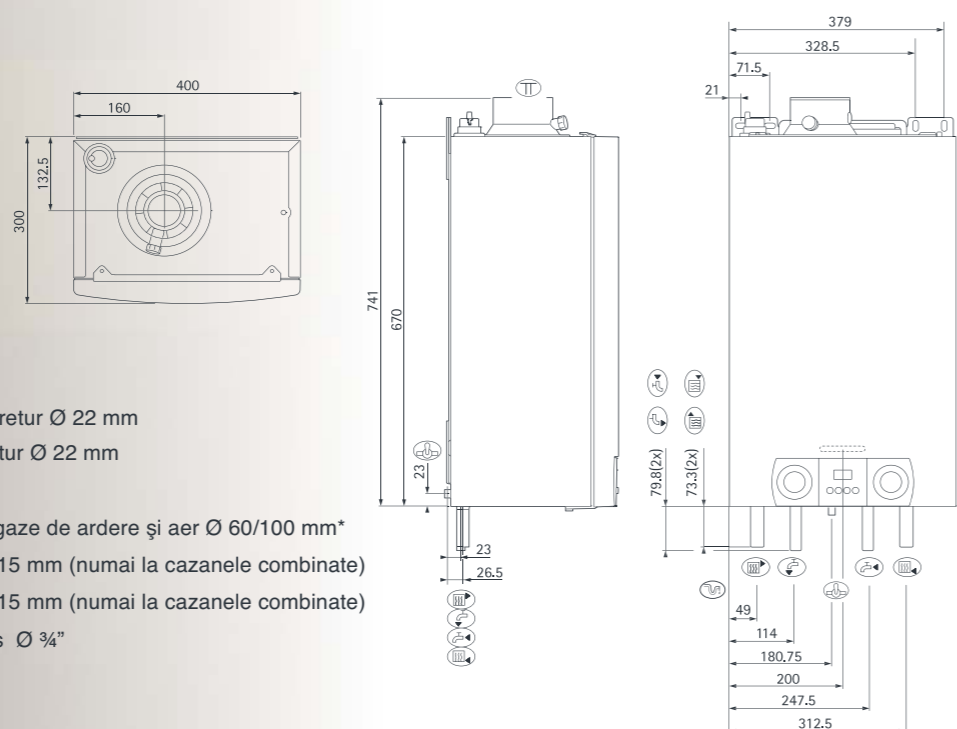


3-2-1 START!



OR remeha

Heating perfection



- ① Conductă de încălzire retur Ø 22 mm
- ② Conductă de încălzire tur Ø 22 mm
- ③ Racord gaz Ø 22 mm
- ④ Racord concentric de gaze de ardere și aer Ø 60/100 mm*
- ⑤ Apă rece (a.c.m.) Ø 15 mm (numai la cazanele combinate)
- ⑥ Apă caldă (a.c.m.) Ø 15 mm (numai la cazanele combinate)
- ⑦ Evacuare apă condens Ø 3/4"

*in cazul de 30s

Tehnologia de condensare

Tehnologia de condensare se bazează pe răcirea puternică a gazelor de ardere, prin care se reduc la minim pierderile prin gazele uzate, căldura de vaporizare obținută prin condensarea gazelor de ardere fiind refoșită. Surplusul de energie astfel obținut poate asigura cazanului un randament de până la 109%. Cazanele de încălzire și cele combinate (cu destinație multiplă) din gama Avanta Plus folosesc această tehnologie de condensare.

Dimensiuni reduse

Datorită dimensiunilor reduse, cazanele Avanta Plus pot fi amplasate în locuri strâmte, cum ar fi adâncitura unui zid sau un set de dulapuri. Astfel utilizarea lor poate fi dintre cele mai variate.

Mod de instalare ușor și rapid

Suportul de instalare livrat odată cu produsul ajută la instalarea rapidă și ușoară a acestuia. Datorită masei reduse, cazanele pot fi transportate și montate chiar și de o singură persoană. Fiecare dintre produsele din această gamă poate fi adaptat la funcționarea cu gaz petrolier lichefiat (GPL).

Funcționare ecologică

Prin tehnologia de condensare utilizată și reglajul permanent al instalației de ardere cazanele Avanta Plus fac posibilă o economie însemnată de combustibil, asigurând în același timp o emisie de noxe redusă la minim, respectând și cele mai stricte norme europene. Cazanele prezintă un nivel de zgomot extrem de scăzut, astfel încât nu poluează fonic, nu deranjează prin funcționarea lor pe cei care se află în imediata lor apropiere.

Obținerea confortabilă a apei calde menajere

Cazanele din gama Avanta Plus au capacitatea de a prepara instant apa caldă menajeră curentă la o temperatură constantă la modul de funcționare confort și de a satisface astfel nevoia de apă caldă menajeră a întregii familii.

Funcționare în siguranță

Cazanele Avanta Plus funcționează independent de aerul din încăperea, nu folosesc aerul din încăperea, iar gazele de ardere nu sunt evacuate aici. Cazanele dispun de o unitate de control de înaltă tehnologie care verifică permanent parametrii funcționării în siguranță și intervine în caz de nevoie. Cazanele din gama Avanta Plus au în componență sisteme de protecție automate împotriva înghețului, lipsei de apă, suprapresiunii sau lipsei de aer.

Ușor de manevrat

Funcționarea cazanelor Avanta Plus este simplă. Tabloul de comandă este inteligibil și ușor de manevrat. Unitatea de control este de asemenea ușor de manevrat, dispunând de un sistem autodiagnostic cu ajutorul căruia comunică prin coduri starea de funcționare de moment, respectiv eventualele erori de funcționare.



AVANTA PLUS	18s	24s	30s	22/28c	30/35c	34/39c
Înălțime/Lățime/Adâncime (mm)	670/400/300					
Masă (kg)	29	29	32	30,5	32	34,5
Debit de volum maxim pt. a.c.m. (la ΔT 35°C) (l/min)	-	-	-	11,5	14	16
Debit de volum minim pt. a.c.m. (l/min)	1,2					
Randament termic nominal util (80/60°C) (kW)	18	23,6	29,4	21,6	29,4	33,3
Randament termic nominal util (50/30°C) (kW)	19,1	25	31,3	23	31,3	35,5
Putere termică nominală utilă (kW)	18,3	24	30	22	30	34
Putere termică nominală utilă în regim a.c.m. (kW)	-	-	-	28	35	39
Nivel de zgomot maxim (la 1 metru de cazan) (dB(A))	44					
Randament maxim calculat la căldura de ardere (%)	109					
Consum de gaz (m³/h)	1,9	2,3	3,2	3	3,5	3,9
Emisie de NOx (ppm)	30	30	35	35	35	35
Volumul vasului de expansiune (l)	8					
Presiunea min./max. a sistemului de încălzire (bar)	0,8/2,5					
Presiunea min./max. a sistemului de a.c.m. (bar)	-	-	-	0,5/8	0,5/8	0,5/8
Randament electric maxim (W)	115	115	115	115	150	150
Clasa de protecție electrică	IPx4D					

Reglaj

Produsele din gama Avanta Plus dotate cu senzor de temperatură exterioară și termostat de cameră și cu reglaj permanent permit obținerea unui randament maxim.

Avantajele reglajului permanent sunt:

- Economia de combustibil și energie datorită creșterii în eficiență
- Reducerea cheltuielilor de utilizare și întreținere, nefiind necesară oprirea și pornirea repetată a cazanului
- Funcționare ecologică (emisie scăzută de CO₂ și NO) datorită numărului redus de aprinderi ale arzătorului.

Evacuarea gazelor de ardere

Cazanele Avanta Plus au fost proiectate să funcționeze independent de aerul încăperii în care se află. Fiecare cazan dispune de un racord aer/gaze de ardere concentric de 60/100 mm. Cazanele se adaptează în mod corespunzător la sistemele TRICOX, de exemplu.

