

## Ghid de instalare și service

Remeha iSense



 remeha

## CUPRINS

<b>Cuprins</b>			
<b>1. Introducere</b>	<b>4</b>	<b>8. Corecția de temperatură de confort</b>	<b>17</b>
<b>2. Prezentare</b>	<b>5</b>	<b>9. Setările temperaturii apei calde menajere</b>	<b>18</b>
2.1 Monitor	5	9.1 Prevenirea contaminării cu Legionella	18
2.2 Butoane de acces	5	9.2 Reglarea temperaturii apei calde menajere	18
<b>3. Instalare</b>	<b>6</b>	<b>10. Setările încălzirii centrale</b>	<b>20</b>
3.1 Locul termostatului	6	<b>11. Alegerea strategiei de reglare</b>	<b>21</b>
3.2 Instalare și conectare	6	11.1 Cinci strategii de reglare	21
3.3 Locul senzorului de temperatură exterioară	8	11.2 Setarea strategiei de reglaj	22
<b>4. Înainte de prima utilizare</b>	<b>9</b>	11.3 Setările speciale ale reglajului cu compensare bazată pe condițiile atmosferice	22
4.1 Setarea limbii, orei și a datei	9	11.4 Exemplu de curbă de încălzire	23
4.2 Setarea implicită	9	<b>12. Protecție antiîngheț</b>	<b>24</b>
<b>5. Setări</b>	<b>10</b>	12.1 Protecția antiîngheț a sistemului	24
5.1 Crearea sau modificarea programului de timp	10	12.2 Protecția antiîngheț a încăperii	24
5.2 Setarea temperaturii constante	11	<b>13. Intrare digitală</b>	<b>25</b>
5.3 Programul vacanță	11	13.1 Funcționare	25
<b>6. Utilizarea iSense</b>	<b>13</b>	13.2 Exemple	25
6.1 Setarea programului	13	<b>14. Setări la instalare</b>	<b>27</b>
6.2 Modificarea temporară a temperaturii	13	4.1 Numărul de telefon utilizat pentru mesajele de întreținere	27
6.3 Modul de funcționare șemineu	13	14.2 Activarea și dezactivarea mesajelor de întreținere	27
6.4 Informații	14	14.3 Codurile PIN ale meniurilor folosite la instalare și la funcționarea sistemului	27
<b>7. Modificarea setărilor de fabrică</b>	<b>15</b>	<b>15. Mesaje</b>	<b>28</b>
7.1 Setarea monitorului	15	15.1 Mesaje de eroare	28
7.2 Blocarea butoanelor de acces	15	15.2 Mesaje de întreținere	29
7.3 Setarea limbii	15	<b>16. Probleme și soluții</b>	<b>30</b>
7.4 Setarea modului de funcționare	15	<b>17. Structura meniurilor</b>	<b>32</b>
7.5 Restabilirea setărilor de fabrică	15	<b>18. Date tehnice</b>	<b>33</b>
7.6 Calibrare	15		
7.7 Restabilirea conexiunii la iBase (numai în cazul iSense cu radiofrecvență)	16		
7.8 Setarea datei și a orei	16		

## 1. INTRODUCERE

---

*Remeha iSense este un termostat cu program temporizat, prevăzut cu numeroase funcții speciale.*

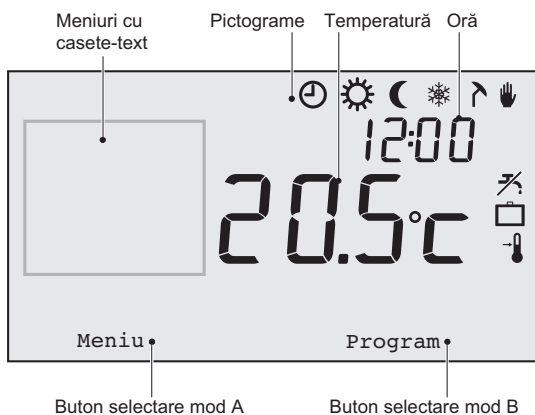
*iSense este disponibil în variantele OpenTherm și iSense cu radiofrecvență:*

- *iSense OpenTherm*
- *iSense cu radiofrecvență (versiunea fără fir) cu emițător de radiofrecvență iBase*

*Manualul de instalare și de întreținere prezintă toate funcțiile iSense. (OpenTherm și cu radiofrecvență)*



## 2. PREZENTARE



*iSense este controlat printr-un meniu, în consecință utilizarea acestuia este foarte simplă: are numai trei butoane.*

### 2.1 Monitor

#### Pictograme

- Program de timp activ
- Program de timp A activ
- Program de timp B activ
- Temperatură de zi continuă
- Temperatură de noapte continuă
- Protecție antiîngheț
- Mod de funcționare vară
- Reglaj manual
- Program vacanță
- Funcție Interval așteptare apă caldă menajeră dezac
- Setarea temperaturii dorite a încăperii
- Temperatura actuală a încăperii
- Temperatura exterioară actuală
- Cazanul funcționează

#### Pictograme nevizualizate

- Cererea de căldură a regulatorului
- Cazanul produce apă caldă (a.c.m.)
- Cazan activat pentru încălzire centrală
- Blocarea butoanelor de acces este activă

#### Simboluri de avertizare

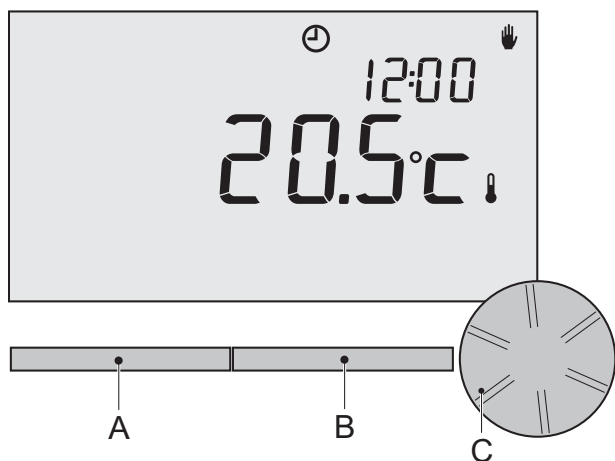
- Presiunea apei în sistemul de încălzire centrală este prea scăzută
- Cazanul necesită intervenție
- Bateria unității de control s-a epuizat
- Simbol de avertizare general
- Nu există conexiune fără fir

### 2.2 Butoane de acces

*Funcția butoanelor A și B depinde de operația efectuată. Funcția este indicată pe monitor, chiar deasupra butoanelor.*

**i** Butonul C este un buton cu apăsare rotativ. Apăsați acest buton pentru a confirma opțiunile selectate (de exemplu elementele din meniu).

Rotirea butonului permite executarea mai multor funcții, de exemplu deplasarea între meniuri sau modificarea valorilor temperaturii, a orei, a datei și a limbii.



T000059-06-B

## 3. INSTALARE

### 3.1 Locul termostatului

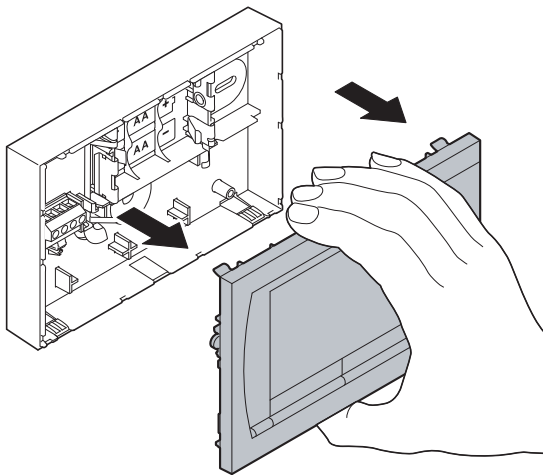
#### Nu numai în cazul iSense cu radiofrecvență

Conform setărilor implicite, iSense funcționează pe baza temperaturii încăperii, adică pentru a realiza reglajul încălzirii centrale, acesta se bazează pe temperatura interioară. Din acest motiv, se recomandă instalarea dispozitivului iSense pe un perete interior al camerei în care vă petreceți cea mai mare parte a timpului (de exemplu în camera de zi).

Nu instalați regulatorul în apropierea unei surse de căldură (șemineu, radiator, lampă, lumânare, contact direct cu lumina solară etc.) sau în locuri expuse curentului de aer.

#### Următoarele aspecte sunt valabile și în privința dispozitivului iSense cu radiofrecvență:

- Instalați dispozitivul iSense la o distanță de cel puțin 1 metru față de orice aparat care emite unde electromagnetice (mașini de spălat, centrifuge, telefoane fără fir, televizoare, calculatoare, cuptoare cu microunde etc.).
- Instalați dispozitivul iSense într-un punct în care poate fi obținută o recepție bună. Țineți cont de faptul că obiectele metalice influențează recepția. Printre acestea se numără betonul armat, oglinzile și geamurile cu acoperire metalică, straturile izolatoare etc.



Spectrul de frecvențe al iSense fără fir

În general, spectrul de frecvențe al iSense în interiorul clădirilor este de 30 metri.

#### Atenție!

Aceasta este doar o valoare orientativă. Raza de acțiune reală a semnalului de radiofrecvență depinde de condițiile locale. Tipul pereților și al tavanelor (metal și alte materiale) poate avea un impact semnificativ asupra intensității recepției. De asemenea, recepția poate fi influențată și de prezența altor obiecte de metal. De exemplu, oglinzile și geamurile cu acoperire metalică, straturile izolatoare etc.



Intensitatea semnalului poate fi vizualizată la punctul Menu (Meniu) > Information (Informații).

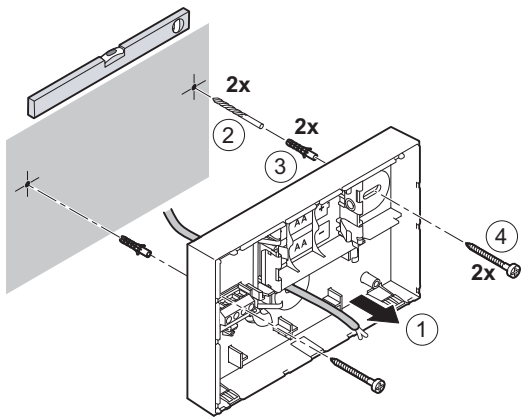
### 3.2 Instalare și conectare

Înainte de instalarea și conectarea dispozitivului iSense efectuați următoarele operații:

- Reglați cazanul într-o manieră care să permită conectarea acestuia la un termostat OpenTherm.  
Pentru detalii consultați documentația cazanului.
- Opriți cazanul.

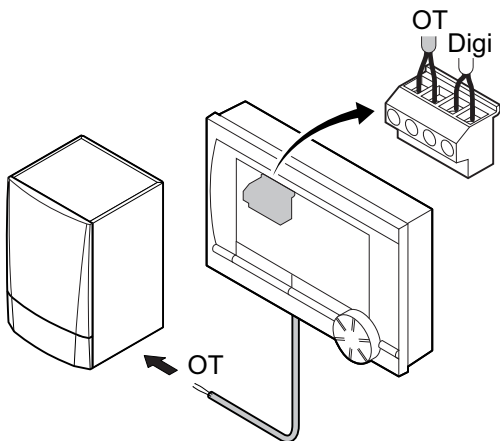
Procedați în felul următor:

1. Deschideți carcasa prin desfacerea panoului frontal și a plăcii de bază.



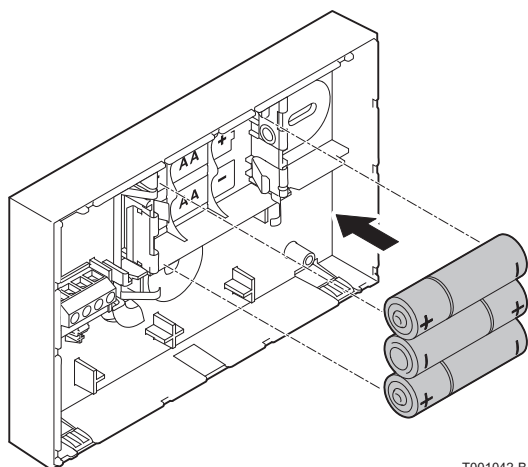
T001035-06-B

2. Fixați pe perete placa de bază a regulatorului utilizând șuruburile și conectoarele din pachetul cu accesorii. Asigurați-vă că conductele de racord ale cazanului trec prin orificiul plăcii de bază.



T001036-06-C

3. Conectați termostatul la conexiunile OpenTherm ale cazanului, respectiv la conexiunile OT ale unității de control. OpenTherm nu este sensibil la polaritate. În consecință, firele pot fi legate aleatoriu.

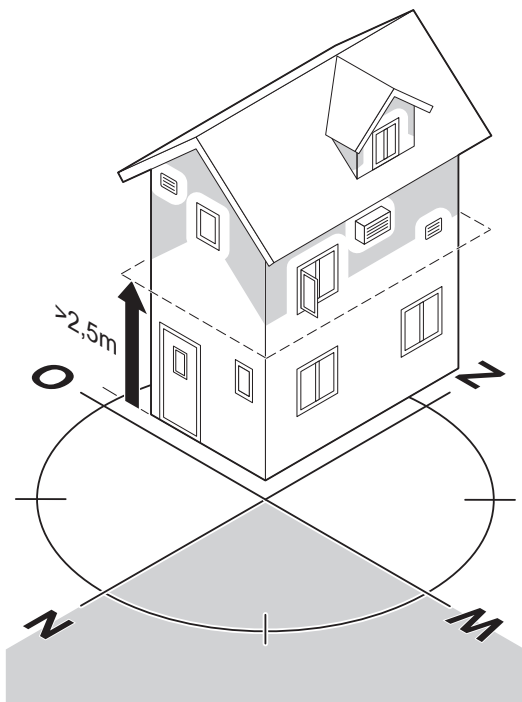


T001042-B

4. Introduceți în termostată trei baterii AA, dacă este necesar. Bateriile nu sunt furnizate ca accesorii la dispozitiv. Bateriile asigură funcționarea programului de timp după oprirea cazanului. Acestea alimentează, de asemenea iluminarea de fond a dispozitivului iSense, în cazul cazanelor care nu sunt prevăzute cu sistem OpenTherm Smart Power. Dacă cazanul dispune de funcția Smart Power, iluminarea de fond a dispozitivului iSense funcționează și fără baterie. **(numai în cazul iSense cu radiofrecvență)** Introduceți în termostată 3 baterii AA. Acestea sunt necesare pentru funcționarea iSense cu radiofrecvență.

**i** Programele setate vor fi salvate de sistem în momentul opririi cazanului sau al dispozitivului iSense (chiar în absența bateriilor). Acum, dispozitivul iSense este conectat și gata de utilizare.

iSense cu radiofrecvență începe automat comunitatea cu instrumentul iBase.



T001043-06-B

### 3.3 Locul senzorului de temperatură exterioară

Senzorul de temperatură exterioară nu este un accesoriu al standardului iSense. Acest senzor este necesar numai dacă se dorește obținerea unui reglaj al temperaturii interioare cu compensare bazată pe condițiile atmosferice.

La alegerea locului senzorului de temperatură exterioară țineți cont de următoarele aspecte:

- Instalați senzorii de temperatură exterioară pe fațada de nord sau nord-vest a clădirii, departe de contactul direct cu lumina solară.
- Senzorul trebuie instalat la cel puțin 2,5 metri distanță de sol.
- Nu instalați senzorul de temperatură exterioară în apropierea ușilor, ferestrelor, orificiilor de aerisire, grilelor de radiator, aspiratoarelor etc.

Pentru informații privind conectarea unui senzor de temperatură exterioară, consultați documentația cazanului.

## 4. ÎNAINTE DE PRIMA UTILIZARE


---

### 4.1 Setarea limbii, orei și a datei

La conectarea dispozitivului iSense va apare meniul care servește la selectarea limbii (versiune internațională), respectiv la setarea orei (versiune engleză).

1. Setați limba dorită prin rotirea butonului C, apoi apăsați din nou butonul C pentru a confirma setarea.
2. Urmați instrucțiunile de pe monitor pentru a seta ora, anul, luna și ziua.

Regulatorul este acum gata de utilizare. După instalare, va fi activat programul de timp implicit. (vezi capitolul 4.2).

-  Termostatul trece automat de la orarul de vară la orarul de iarnă și invers.

### 4.2 Setarea implicită


#### Reglaj pe baza temperaturii ambiante

iSense este setat implicit pe un control pe baza temperaturii ambiante (reglarea încălzirii centrale se realizează în funcție de temperatura interioară).

Totodată, poate fi utilizat reglajul cu compensare bazată pe temperatura exterioară.

#### Program de timp

Programul de timp implicit reglează în fiecare zi temperatura după cum urmează:

- 06:00 – 19:00: 20 °C
- 19:00 – 23:00: 21 °C
- 23:00 – 06:00: 15 °C 

Firește, programele de timp pot fi adaptate și la propriile nevoi. Vezi capitolul 5.

## 5. SETĂRI

Oră	lu.	ma.	mie.	joi	vin.	sâm.	dum.
7:00	20°C	20°C	20°C	20°C	20°C		
9:00	15°C	15°C	20°C	15°C	15°C	20°C	20°C
11:00							
13:00							
15:00							
17:00						15°C	
19:00	21°C		21°C	21°C	21°C	21°C	
21:00		21°C					
23:00	15°C	15°C	15°C	15°C			15°C
0:00					15°C	15°C	

T001003-06-A

### 5.1 Crearea sau modificarea programului de timp

Programul de timp supraveghează automat temperatura pentru o anumită zi; programul de timp poate fi setat separat pentru fiecare zi a săptămânii.

Puteți modifica programul de timp implicit (setat din fabrică) sau puteți crea un program cu totul nou.

- i** iSense începe preîncălzirea înainte de ora setată, astfel încât temperatura încăperii să atingă valoarea dorită la ora dată. Pentru instrucțiuni privind modificarea programului de preîncălzire, vezi capitolul 10.
- i** Setarea programului de timp determină indirect starea activă a Intervalului așteptare apă caldă menajeră (vezi punctul 9.2).

### Generalități

Este util de știut când porniți și opriți aparatul, respectiv ce temperatură trebuie asigurată și când trebuie asigurată temperatura respectivă. Acesta depinde, firește, de cine și când se află acasă, de ora la care vă treziți etc. Pot fi definite până la 6 ore de comutare pe zi. Vezi tabelul alăturat.

### Crearea unui program de timp nou

1. Selectați opțiunea **Meniu > Programare > Program de timp > Program de timp nou**.
  2. Dacă este necesar, setați un program de pornire (Daytime home (În timpul zilei acasă), Midweek home (În timpul săptămânii acasă) sau Weekend home (Sfârșit de săptămână acasă)). Pe baza acestui program puteți deja crea propriul program de timp. Pentru a confirma setarea, apăsați butonul C.
  3. Selectați ziua pentru care doriți să setați programul de timp.  
Pentru a confirma setarea, apăsați butonul C.
  4. Selectați ora de comutare pe care doriți să o setați.  
Pentru a confirma setarea, apăsați butonul C.
- i** Pentru a anula ora de comutare selectată, folosiți butonul **Ștergere**.
5. Utilizați butonul C pentru a seta ora și temperatura dorită.
  6. După ce ați selectat toate orele de comutare pentru o anumită zi, puteți copia aceste setări și pentru alte zile:
    - Selectați ziua respectivă.
    - Apăsați butonul **Copiere**.
    - Cu ajutorul butonului C selectați ziua sau zilele pentru care doriți să folosiți aceeași setare, apoi apăsați butonul **Salvare**.
  7. Selectați ziua dorită. Apoi, apăsați butonul C.
  8. Pentru a determina setările pentru o altă zi, treceți la punctul 3, sau folosind butonul **Înapoi**, închideți meniul.

### Modificarea unui program de timp existent

1. Selectați opțiunea **Meniu > Programare > Program de timp > Modificare**.
2. Setați în programul de timp ziua la care doriți să efectuați modificarea. Pentru a confirma setarea, apăsați butonul **C**.
3. Setați ora pe care doriți să o modificați. Pentru a confirma setarea, apăsați butonul **C**.
  - ① Pentru a anula ora de comutare selectată, folosiți butonul **Ștergere**.
4. Utilizați butonul **C** pentru a seta ora și temperatura dorită.
5. După ce ați selectat toate orele de comutare pentru o anumită zi, puteți copia aceste setări și pentru alte zile:
  - Selectați ziua respectivă.
  - Apăsați butonul **Copiere**.
  - Cu ajutorul butonului **C** selectați ziua sau zilele pentru care doriți să folosiți aceeași setare, apoi apăsați butonul **Salvare**.
6. Selectați ziua dorită. Apoi, apăsați butonul **C**.
7. Pentru a determina setările pentru o altă zi, treceți la punctul 2, sau folosind butonul **Înapoi**, închideți meniul.

### Restabilirea setărilor implicite

Pentru reîntoarcerea la programul de timp implicit, selectați opțiunea **Meniu > Programare > Program de timp > Program implicit**.

### 5.2 Setarea temperaturii constante

În locul programului de timp puteți seta și temperatura ambiantă constantă. La opțiunea **Meniu > Programare** puteți seta trei valori de temperatură constante:

- **Temp. de zi:** temperatura ambiantă din timpul zilei, potrivit programului „Continuous day (Temperatura de zi constantă)”.
- **Temp. de noapte:** temperatura ambiantă din timpul nopții, potrivit programului „Continuous night (Temperatura de noapte constantă)”.

- ① Setarea **Temp. de noapte** poate fi folosită și împreună cu funcțiile **Day temperature limit (Limită de temperatură zi)**, **Night temperature limit (Limită de temperatură noapte)** (vezi: capitolul 11.3) și **DHW standby (Interval așteptare apă caldă menajeră)** (vezi: capitolul 9.2).

**Temp. antiîngheț:** acea temperatură a încăperii în care este amplasat regulatorul, la care se impune protecția antiîngheț. Această setare este parte a programului „Frost protected (Protecție antiîngheț)”.


Pentru descrierea detaliată a programelor menționate vezi capitolul 6.1.

- ① Dacă temperatura ambiantă setată scade sub valoarea setată a **Night temp. (Temp. de noapte)**, funcția **DHW standby (Interval așteptare apă caldă menajeră)** este dezactivată implicit. Vezi: capitolul 9.2

## 5.3 Setarea programului vacanță

În cazul în care plecați de acasă pentru un timp, este oportună setarea programului vacanță. Acesta asigură temperatura constantă a căminului Dvs. pe durata perioadei setate. Temperatura trebuie definită de către Dvs.

Programul pornește automat la data de debut, la ora 0:00, și se termină la data de sfârșit, la ora 0:00.

Pe monitor apare simbolul  . La terminarea programului se dezactivează și este șters din sistem.

Puteți seta maxim 16 programe de vacanță.

Această operație poate fi realizată cu ajutorul opțiunii **Meniu** > **Programare** > **Progr. vacanță**:

- Pentru vizualizarea programelor vacanță setate alegeți opțiunea **Citire**.
- Pentru modificarea sau îndepărtarea programelor setați opțiunea **Modificare**.
- Pentru adăugarea unui program nou, setați opțiunea **Setare dată**.
- Pentru setarea temperaturii constante selectați opțiunea **Temp. dorită**.

## 6. UTILIZAREA ISENSE

---

### 6.1 Selectarea programului

La opțiunea Programare de pe monitorul principal puteți seta unul dintre următoarele programe:

- **Program de timp:** temperatura încălzirii centrale este reglată prin programul setat de utilizator.
- **Temp. de zi constantă:** temperatura corespunde continuu valorilor setate.
- **Temp. de noapte constantă:** temperatura corespunde continuu valorilor setate.


 Pentru descrierea detaliată a funcției DHW standby (Interval așteptare apă caldă menajeră) vezi capitolul 9.2.

- **Protecția antiîngheț:** temperatura corespunde continuu valorii setate a protecției antiîngheț. La acest program, funcția Intervalul așteptare apă caldă menajeră este dezactivată.
- **Funcția Vară:** temperatura se menține constant la temperatura de noapte setată, iar furnizarea de apă caldă menajeră trece la modul Interval așteptare apă caldă menajeră între orele 6:00 și 23:00 (astfel, apa caldă va fi furnizată mai rapid).

### 6.2 Modificarea temporară a temperaturii

Puteți oricând dezactiva (temporar) programul de timp sau programul permanent setat, setând apoi manual temperatura.

1. Pentru setarea unei noi valori de temperatură, rotiți butonul C al monitorului principal.
2. Apăsăți elementul **Setarea perioadei** de timp pentru a defini o oră finală pentru temperatura selectată manual. Pentru a confirma setarea, apăsați butonul cu apăsare, rotativ, C.

 Dacă nu setați o oră de sfârșit și înainte a existat un program de timp activ, la următorul punct de comutare programul se va reactiva din nou. Regimul manual va fi dezactivat.

3. Prin apăsarea elementului **Setarea datei** puteți seta o dată finală pentru temperatura setată manual. Pentru a confirma setarea, apăsați butonul cu apăsare, rotativ, C.
4. Prin apăsarea butonului C vă puteți întoarce în meniul principal sau puteți aștepta până când termostatul va executa automat această operație.

Prin apăsarea butonului **Progr. următor** puteți anula modificarea manuală a temperaturii.

## 6.3 Modul de funcționare șemineu

*Dacă temperatura a atins nivelul dorit în încăperea în care a fost instalat dispozitivul iSense, încălzirea centrală va fi dezactivată. Această funcție poate fi o alegere greșită dacă aveți șemineu deschis sau dacă în încăperea sunt prezenți mulți oameni. În acest caz se întrerupe și încălzirea celorlalte încăperi ale locuinței.*

*Activarea modului de funcționare șemineu se realizează cu butonul Programare; în acest fel, încălzirea celorlalte încăperi nu se întrerupe.*

*Senzorul de temperatură interioară încorporat al iSense este și el dezactivat. Temperatura apei încălzirii centrale se menține la nivelul dat. Dacă în celelalte încăperi este prea frig sau prea cald, puteți regla temperatura încăperii cu ajutorul butonului cu apăsare, rotativ, C, al dispozitivului iSense. Această setare conduce la creșterea sau reducerea direct proporțională a temperaturii apei încălzirii centrale.*

*Pentru reglarea individuală a temperaturii acestor încăperi, puteți monta robinete termostatici pe radiatoare.*

- ❗ Modul de funcționare șemineu poate fi activat numai dacă dispozitivul iSense reglează temperatura pe baza temperaturii ambiante.*
- ❗ Vă recomandăm să închideți robinete termostatici în încăperea în care se găsește iSense, pentru a evita o creștere excesivă a temperaturii ambiante.*
- ❗ În cazul utilizării unui senzor de temperatură exterioră, regulatorul trece la reglajul temperaturii interioare cu compensare bazată pe condițiile atmosferice.*

## 6.4 Informații

*Parametrii de funcționare ai sistemului de încălzire centrală, de exemplu presiunea apei în sistem și valorile de temperatură pot fi consultate la opțiunea **Meniu > Informații**.*

*Volumul informațiilor disponibile depinde de tipul de unitate de încălzire centrală.*

*În modul de funcționare „Basic (De bază)” și în modul de funcționare „Normal (Normal)” nu apar toate categoriile de informații. Pentru a vizualiza toate informațiile, selectați opțiunea **Mai multe inform.***

## 7. MODIFICAREA SETĂRILOR DE FABRICĂ



T001037-06-C

### 7.1 Setarea monitorului

La opțiunea **Meniu > Setări > Setări utilizator > Monitor** pot fi accesate următoarele posibilități de setare:

- **Bandă de informații scurtă:** selectați informațiile afișate pe banda de informații scurtă.
- **Bandă de informații lungă:** selectați informațiile afișate pe banda de informații lungă.
- **Iluminare:** reglați numărul de secunde pe durata cărora iluminarea de fond să rămână activă după ultima apăsare a butonului.

### 7.2 Blocarea butoanelor de acces

Blocarea butoanelor devine activă în momentul în care dispozitivul iSense nu a fost folosit timp de 30 de secunde.

Blocarea, prin utilizarea unui cod PIN a butoanelor poate fi setată la opțiunea **Meniu > Setări > Setări utilizator > Blocare butoane:**

- **Off (Dezactivat):** blocarea butoanelor este dezactivată.
- **On (Activat):** blocarea butoanelor este activată; pentru dezactivare, apăsați de două ori butonul C.
- **On + pin code (Activat + cod PIN):** blocarea butoanelor este activată; se dezactivează cu codul PIN.

**i** Dacă ați uitat codul PIN, puteți oricând anula blocarea butoanelor cu codul 0012.

### 7.3 Setarea limbii

Dacă dispuneți de versiunea internațională a iSense, limba meniului poate fi setată la opțiunea **Meniu > Setări > Setări utilizator > Limbă.**

### 7.4 Setarea modului de funcționare

Pentru setarea modului de funcționare utilizați opțiunea **Meniu > Setări > Setări utilizator > Mod de funcționare:**

- **De bază:** la acest mod de funcționare nu există program de timp. Temperatura poate fi setată doar manual pe termostat.
- **Normal:** acest mod este setarea standard. Cea mai mare parte a funcțiilor sunt disponibile, printre care și programul de timp.
- **Special:** la acest mod puteți alege între două programe de timp standard (A și B), puteți modifica celelalte setări, și puteți solicita parametri de funcționare mai detaliate.

**i** Unele setări pot fi realizate numai la modul „Advanced (Special). Setările configurate la modul de funcționare „Basic (De bază)” și la modul de funcționare „Normal (Normal)” rămân în continuare active.

### 7.5 Restabilirea setărilor de fabrică

La opțiunea **Meniu > Setări > Setări utilizator > Setări de fabrică** puteți restabili setările de fabrică ale tuturor funcțiilor iSense (inclusiv programul de timp).

## 7.6 Calibrare

Folosind opțiunea **Meniu > Setări > Setări utilizator > Calibrare**, puteți seta valorile măsurate pe senzorul de temperatură interioară și exterioară.

Acest lucru este deosebit de important atunci când valorile de temperatură măsurate diferă de valorile obișnuite.

Dacă, de exemplu, temperatura măsurată este mai ridicată cu 0,5 °C decât cea așteptată, aici puteți seta o ajustare de -0,5 °C.

## 7.7 Restabilirea conexiunii iBase (numai în cazul iSense cu radiofrecvență)

Dacă înlocuiți dispozitivul iSense cu radiofrecvență sau instrumentul iBase, conexiunea trebuie restabilită. Procedați în felul următor:

1. Puneți dispozitivul iBase în modul conectare. Vezi manualul de utilizare al iBase.
2. Setări pe dispozitivul iSense opțiunea **Meniu > Setări > Setări utilizator > Conectare**.

Peste câteva secunde conexiunea se restabilește.

## 7.8 Setarea datei și a orei

La opțiunea **Meniu > Setări > Dată/oră** pot fi accesate următoarele posibilități de setare:

- **Setarea orei**
- **Setarea datei**
- **Orar de vară:**
  - **Europa:** dispozitivul iSense trece automat de la orarul de vară la orarul de iarnă european.
  - **Altele:** puteți seta începutul și sfârșitul orarului de vară prin indicarea lunii și a săptămânii. Orarul se schimbă duminică.
  - **Manual:** dispozitivul iSense nu trece de la orarul de vară la orarul de iarnă european. Orarul trebuie schimbat manual.

## 8. CORECȚIA DE TEMPERATURĂ DE CONFORT

---

*Sentimentul de confort este mai puternic acasă atunci când radiatoarele sunt calde (temperatură cuprinsă între 50 °C și 90 °C): datorită căldurii radiante, senzația termică este superioară față de ceea ce ar justifica temperatura reală. Corecția de temperatură de confort asigură ca încălzirea centrală să nu atingă temperaturi mai ridicate decât valoarea dorită a „temperaturii percepute”.*

*De exemplu, temperatura dorită este 21 °C. Datorită căldurii emise de radiator, temperatura de 20,7 °C a radiatorului este percepută ca o temperatură de 21 °C. Corecția de temperatură de confort permite ca încălzirea centrală să oprească încălzirea după ce temperatura a atins 20,7 °C.*

*Setarea corecției de temperatură de confort poate fi realizată la opțiunea **Meniu > Setări > Sistem > Temperaturi > Corecția de temperatură de confort.***

**i** Corecția de temperatură de confort este activă în cazul setării implicite.


## 9. SETĂRILE TEMPERATURII APEI CALDE MENAJERE

### 9.1 Prevenirea contaminării cu Legionella

O dată pe săptămână încălziți cazanul la 65 °C; procedând astfel, poate fi prevenită contaminarea cu Legionella. Acest procedeu poate fi aplicat la boilere cu încălzire indirectă, însă nu poate fi utilizat în cazul cazanelor combinate.

La această setare, apa caldă menajeră se încălzește implicit luni noaptea, la ora 2.




Setarea poate fi modificată cu ajutorul opțiunii **Meniu > Setări > Apă caldă >**

-  În vederea funcționării corespunzătoare a acestui mod de funcționare verificați dacă utilizarea acestuia trebuie autorizată printr-o setare. Cazanul trebuie să autorizeze o temperatură mai ridicată a apei calde menajere.

### 9.2 Reglarea temperaturii apei calde menajere

În vederea economisirii energiei puteți seta dacă temperatura apei calde menajere poate scădea și când poate scădea. Acesta poate fi setat, de exemplu, pentru noapte, când cererea de apă caldă menajeră este mai mică. Pe dispozitivul iSense există două astfel de setări:


- **Interval așteptare apă caldă menajeră**
- **Temperatura apei calde menajere**

-  Cele două funcții sunt active în același timp.
-  La dezactivarea Interval așteptare apă caldă menajeră pe monitor apare simbolul .


#### Interval așteptare apă caldă menajeră



În vederea satisfacerii rapide a cererii de apă caldă menajeră, cazanul combinat realizează o preîncălzire periodică. Setarea poate fi făcută la opțiunea **Meniu > Setări > Confort apă caldă > Interval așteptare apă caldă menajeră**.

Puteți alege între următoarele posibilități:

- **Apă caldă lent:** cazanul combinat nu încălzește continuu. Această setare este o soluție cu o economisire maximă a energiei.
- **Apă caldă rapid:** cazanul combinat încălzește continuu. Această setare asigură un confort optim.
- **A.c.m. de noapte lent** ( pe monitor apare simbolul  ) cazanul nu realizează preîncălzirea dacă temperatura dorită a încăperii este identică sau mai redusă decât temperatura de noapte setată la opțiunea **Meniu > Programare > Temp. de noapte**. Exemplu: dacă setarea **Temp. de noapte** este de 15 °C, sistemul nu va încălzi apa în perioadele de timp hașurate din ziua de mai jos, luată ca exemplu.

Pentru economisirea energiei în timpul nopții, alegeți opțiunea **Night temp. off (A.c.m. de noapte lent)**.

-  Diferitele tipuri de cazane reacționează diferit la această funcție. Anumite cazane produc apă caldă, însă ating mai lent temperatura dorită. Altele asigură doar nivelul de căldură atins până atunci, după care apa din cazan se răcește. Pentru detalii consultați documentația cazanului.

Oră	Temperatura dorită a încăperii
7:00	20 °C
9:00	15 °C 
11:00	
13:00	
15:00	
17:00	
19:00	21 °C
21:00	
23:00	15 °C 
0:00	

T001045-06-A

### Temperatura apei calde menajere

1. Alegeți opțiunea **Meniu** > **Setări** > **Temp. apei calde** > **Funcționare continuă**.

2. Puteți alege între următoarele opțiuni:

- *Temp. constantă*: setați temperatura pe care apa caldă menajeră trebuie să o mențină constant.

- *Program de timp*: pentru determinarea temperaturii apei calde menajere utilizați un program de timp. Practic, acest program de timp este identic cu programul de timp care reglează temperatura dorită a încăperii. Pentru detalii, vezi: capitolul 5.1

ⓘ Temperatura maximă care poate fi setată depinde de setările cazanului.

ⓘ Reglați programul de timp cu o oră înainte de a avea nevoie de apă caldă. Astfel, cazanul va avea timp să se încălzească.

## 10. SETĂRILE ÎNCĂLZIRII CENTRALE

Setările speciale ale încălzirii centrale pot fi realizate la opțiunea **Meniu > Setări > Sistem > Sistem de încălzire:**

- **Regl. pompei:** dacă această setare este activă, pompa se va opri în momentul în care nu există cerere de căldură. Astfel, pompa funcționează mai puțin timp (consumă mai puțin curent electric). Având în vedere faptul că dacă cazanul este în stare oprită, pompa nu funcționează, umplerea radiatorului cu apă caldă se va realiza doar după câteva minute de la pornirea acesteia.
- **Viteza de încălzire:** reprezintă timpul de reacție rapid sau lent al regulatorului. Acest parametru influențează preîncălzirea și timpul de reacție al reglajului.

În cazul încălzirii prin pardoseală, alegeți setarea **Slowest** (Cel mai lent).

- **Viteza de răcire:** aici puteți urmări viteza cu care locuința se răcește, respectiv eficacitatea izolației locuinței Dvs. Cu cât izolația locuinței este mai bună, cu atât aceasta va răci mai lent. Acest parametru influențează strategiile de reglaj „RTC (RTA)” și „OTC + Comfort (RTE + confort)”, respectiv lungimea perioadelor de nefuncționare care precedă pornirea cazanului. „Slowest cooling rate (Viteza de răcire cea mai lentă)” înseamnă perioade lungi de nefuncționare până la următoarea pornire a cazanului. „Fastest cooling rate (Viteza de răcire cea mai rapidă)” se referă la perioade mai scurte de nefuncționare.
- **Pornire optimă:** perioada de timp maximă (în minute) destinată preîncălzirii, înainte de punctul de comutare.
- **Temp. pe tur min.:** temperatura minimă dorită a apei încălzirii centrale. Acest reglaj este util în cazul utilizării convectorilor.
- **Temp. pe tur max.:** temperatura maximă dorită a apei încălzirii centrale. Aceasta nu este egală cu temperatura maximă a cazanului. Observație: dacă acesta influențează o funcție de securitate, acesta trebuie setat separat pe cazan.

Colaboratorul care instalează dispozitivul iSense poate efectua și setări speciale.

## 11. ALEGEREA STRATEGIEI DE REGLAJ

### 11.1 Cinci strategii de reglaj

Dispozitivul iSense funcționează ca regulator cu compensare bazată pe condițiile atmosferice sau ca termostat de cameră. Există cinci strategii de reglaj posibile:

#### 1 RTA – reglaj după temperatura ambientă: reglaj bazat pe temperatura ambientă

Regulatorul măsoară temperatura încăperii de referință (în care se găsește termostatul) și cu ajutorul unui sistem inteligent de control calculează temperatura pe tur necesară. Cazanul funcționează pe baza principiului modulării: acesta reglează temperatura pe tur în funcție de temperatura apei pe tur și a temperaturii apei pe retur. ( $\Delta t$ ). Acesta permite funcționarea eficientă a sistemului, alături de o temperatură a apei cât se poate de constantă.

Reglajul bazat pe temperatura încăperii poate fi aplicat oriunde, excepție făcând cazul în care doriți ca un singură încăpere de referință să determine temperatura celorlalte încăperi.

#### 2 RTE – reglaj după temperatura exterioară: reglaj cu compensare bazată pe condițiile atmosferice

Regulatorul măsoară temperatura exterioară cu ajutorul unui senzor de temperatură exterioară. Curba de încălzire a regulatorului este programată dinainte. Determinarea temperaturii pe tur se realizează pe baza temperaturii exterioare și a curbei de încălzire.

Curba de încălzire trebuie aleasă astfel încât chiar și încăperea cu cea mai puțin favorabilă poziție să poată fi încălzită eficient, chiar și în cazul unor valori de temperatură exterioară scăzute.

Temperatura interioară măsurată nu influențează reglarea cazanului. Temperatura interioară dorită poate fi obținută doar printr-o curbă de încălzire programată corespunzător și un sistem bine proiectat.

Condițiile atmosferice exterioare sunt importante și ele: contactul direct cu lumina solară și vântul de nord puternic conduc la o cerere de căldură mai scăzută, respectiv mai ridicată, dar nu influențează furnizarea de căldură. Tocmai de aceea, reglajul cu compensare bazată pe condițiile atmosferice nu este suficient în sine: valorile exacte trebuie setate în fiecare încăpere cu robinete termostatici.

#### 3 RTE + TA: compensare bazată pe condițiile atmosferice cu luarea în considerare a temperaturii încăperii

În fond, strategia funcționează la fel ca reglajul cu compensare bazată pe condițiile atmosferice. De aceea, este importantă determinarea corectă a curbei de încălzire. Dacă temperatura măsurată în încăpere este diferită de temperatura ambientă dorită, curba de încălzire se modifică.

Gradul decalajului este influențat de setarea RT effect (Corecția temp. ambiante), vezi: capitolul 11.3.

Avantajul acestui reglaj este aceea că puteți reacționa rapid la modificările intervenite la nivelul temperaturii ambiante dorite. Dacă temperatura dorită a încăperii este mai redusă, cazanul rămâne pornit pentru un timp mai scurt; aceasta înseamnă o utilizare mai eficientă a energiei. În încăperea în care se găsește regulatorul, nu mai este nevoie de alte setări. În încăperile de referință trebuie deschise de tot robinetele termostatici ai radiatorului.

#### **4 RTE + confort: compensare bazată pe condițiile atmosferice completat cu funcția de confort**

În fond, strategia funcționează la fel ca reglajul cu compensare bazată pe condițiile atmosferice. De aceea, este importantă determinarea corectă a curbei de încălzire. Curba de încălzire se modifică și în funcție de temperatura calculată (adică nu măsurată) a încăperii. Temperatura exterioară, viteza de încălzire și viteza de răcire influențează și ele acest parametru. Gradul decalajului este influențat de setarea Corecția temp. ambiante, vezi capitolul 11.3.

Avantajul acestui reglaj este aceea că puteți reacționa rapid la modificările intervenite la nivelul temperaturii ambiante dorite, chiar și în cazul în care regulatorul nu a fost amplasat în încăperea de referință.

Dacă temperatura dorită a încăperii este mai redusă, cazanul rămâne pornit pentru un timp mai scurt; aceasta înseamnă o utilizare mai eficientă a energiei.

#### **5 RTE/ RTA: Ziua - reglaj cu compensare bazată pe condițiile atmosferice, noaptea - reglaj bazat pe temperatura ambiantă**

Strategia de reglare RTE este utilizată atunci când temperatura ambiantă dorită este mai ridicată decât temperatura de noapte setată la opțiunea **Meniu > Programare > Temp. de noapte**. De aceea, trebuie realizate setările corespunzătoare. Strategia de reglaj „RTC (RTA)” se aplică atunci când temperatura dorită a încăperii este identică cu temperatura de noapte sau mai redusă decât aceasta.

Regulatorul va fi amplasat într-o încăpere reprezentativă din punctul de vedere al măsurării temperaturii în timpul nopții. Această strategie de reglaj exclude posibilitatea ca pe timpul nopții cazanul să pornească inutil.

#### **11.2 Setarea strategiei de reglaj**

iSense oferă posibilitatea aplicării variate a strategiei de reglaj bazată pe temperatura ambiantă și/sau a strategiei de reglaj cu compensare bazată pe condițiile atmosferice. Selectarea unui mod de reglaj dintre modurile de reglaj prezentate la capitolul 11.1 se realizează la opțiunea **Meniu > Setări > Sistem > Setări RTE**.

### 11.3 Setările speciale ale reglajului cu compensare bazată pe condițiile atmosferice

Dacă ați optat pentru o strategie de reglaj cu compensare bazată pe condițiile atmosferice, aveți la dispoziție mai multe opțiuni speciale la punctul **Meniu > Setări > Sistem > RTE**.

- **Curba de încălzire:**
  - **Bază temp. exterioară:** punctul de bază al temperaturii exterioare
  - **Bază tur:** punctul de bază al temperaturii pe tur
  - **Temp. exterioară determinată:** punctul climatic al temperaturii exterioare
  - **Temp. pe tur determinată:** punctul climatic al temperaturii pe tur
  - **Tipul instalației de evacuare a cădurii:** gradul de curbură al curbei de încălzire, în funcție de sistemul de încălzire centrală. Alegeți tipul corespunzător de încălzire: încălzire prin pardoseală, radiator sau convector.

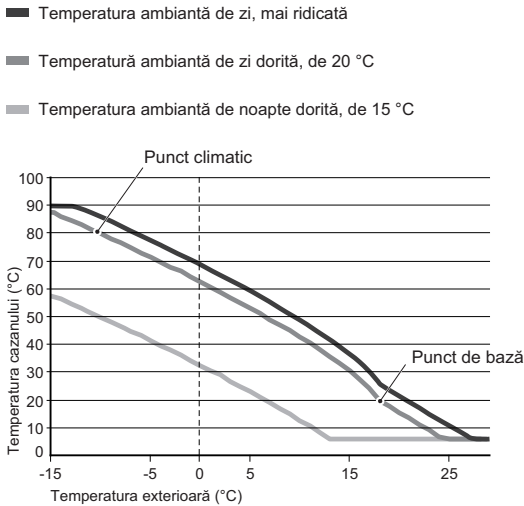
O asemenea operațiune permite obținerea unui confort sporit la începutul și la sfârșitul anului.

**i** Curba de încălzire se bazează pe o temperatură ambiantă de 20 °C. Creșterea temperaturii dorite conduce la creșterea curbei de încălzire. Gradul de decalare este influențat de setarea Corecț. temp. ambiante.

- **Corecț. temp. ambiante:** factorul care provoacă decalarea curbei de încălzire.
- **Temp. de zi max.:** dacă temperatura depășește această valoare, încălzirea se oprește în timpul zilei. Temperatura de zi maximă e relevantă atunci când temperatura ambiantă dorită este mai ridicată decât temperatura de noapte setată cu ajutorul următoarei opțiuni: **Meniu > Programare > Temp. de noapte max.**
- **Limită de temperatură noapte:** dacă temperatura depășește această valoare, încălzirea centrală se dezactivează în timpul nopții. Limita de temperatură de noapte e relevantă atunci când temperatura ambiantă dorită este mai redusă decât valoarea setată la opțiunea **Meniu > Programare > Temp. de noapte.**

### 11.4 Exemplu pentru curba de încălzire

Setarea curbei de încălzire depinde în mare măsură de structura sistemului de încălzire centrală și a locuinței. În consecință, este imposibil de a da sfaturi clare în legătură cu acest subiect. Dacă nu cunoașteți structura sistemului, utilizați valorile din tabelul de mai jos ca setări implicite. Curba de încălzire poate fi optimizată în timpul utilizării. Curba de încălzire se deplasează în sus sau în jos odată cu creșterea sau diminuarea temperaturii.



T001038-06-A

Încălzire cu radiator	Izolația clădirii				
	Excelent	Bun	Mediu	Satisfăcător	Slab
Corecț. temp. ambiante	4	5	5	6	6
Punct de bază temp. ext.	16	17	18	19	20
Punct de bază tur	20	20	20	20	20
Punct climatic temp. ext.	-10	-10	-10	-10	-10
Punct climatic tur	70	75	80	85	90

T001250-06-A

Încălzire prin pardoseală	Izolația clădirii				
	Excelent	Bun	Mediu	Satisfăcător	Slab
Corecț. temp. ambiante	1	2	3	3	4
Punct de bază temp. ext.	16	17	18	19	20
Punct de bază tur	20	20	20	20	20
Punct climatic temp. ext.	-10	-10	-10	-10	-10
Punct climatic tur	40	40	40	40	40

T001251-06-A

Încălzire cu aer/convector	Izolația clădirii				
	Excelent	Bun	Mediu	Satisfăcător	Slab
Corecț. temp. ambiante	2	3	3	4	4
Punct de bază temp. ext.	16	17	18	19	20
Punct de bază tur	50	50	50	50	50
Punct climatic temp. ext.	-10	-10	-10	-10	-10
Punct climatic tur	70	75	80	85	90

T001252-06-A

## 12. PROTECȚIE ANTIÎNGHEȚ

### 12.1 Protecția antiîngheț a sistemului

Protecția antiîngheț a sistemului protejează radiatoarele din încăperile expuse pericolului de îngheț. Astfel, de exemplu, dacă temperatura de noapte nu scade sub 19 °C, pompa nu va porni, iar radiatorul situat într-o dependență a locuinței (care se răcește mai mult), va fi expus pericolului de îngheț.

Dacă există un senzor de temperatură exterioară, protecția antiîngheț a sistemului se activează automat. Temperatura exterioară care declanșează activarea sistemului, poate fi setată la opțiunea **Meniu > Setări > Sistem > Temperatură > Prag de îngheț**.

- ⓘ Valoarea implicită este de -10 °C. În acest caz pompa pornește la valoarea de -10,5 °C, și se oprește la temperatura de -9,5 °C.
- ⓘ Temperatura maximă care poate fi setată depinde de setările cazanului.

### 12.2 Protecția antiîngheț a încăperii

Utilizați protecția antiîngheț pentru încăperea în care este amplasat regulatorul. Pentru aceasta nu este nevoie de senzor de temperatură exterioară.

Temperatura ambiantă minimă pentru protecția antiîngheț este setată la 6 °C. Setarea poate fi modificată la opțiunea **Meniu > Programare > Temp. protecție antiîngheț**

Activați protecția antiîngheț a încăperii la opțiunea **Programare > Temp. protecție antiîngheț**

- ⓘ Asigurați-vă că fiecare robinet termostatic este deschis.

## 13. INTRARE DIGITALĂ

### 13.1 Funcționare

În cazul existenței unui modul extern este posibil ca dispozitivul iSense să execute o comandă primită de la acesta. Pentru aceasta utilizați intrarea digitală. De exemplu, puteți comanda dispozitivului iSense pornirea programului zilnic atunci când senzorul de mișcare sesizează prezența unei persoane.

Intrarea digitală a tipului iSense OpenTherm se găsește pe dispozitivul iSense, lângă conexiunea OpenTherm. În cazul iSense cu radiofrecvență, aceasta se află pe instrumentul iBase.

- ⓘ *Observație: nu puneți sub tensiune intrarea digitală. Folosiți numai contacte detensionate.*
- ⓘ *Conexiunea digitală se găsește lângă conexiunea OpenTherm.*

1. Setați opțiunea **Meniu > Setări > Service > Intrare digit.**
2. Cu ajutorul elementului **Funcție** setați acea comandă pe care dispozitivul iSense trebuie să o execute la cererea modului extern:
  - **Nu se află în folos.:** Intrarea digitală se află în stare dezactivată.
  - **Progr. de zi:** programul de zi continuu este activ.
  - **Progr. de noapte:** programul de noapte continuu este activ.
  - **Service:** apare un avertisment de service.
  - **Presiunea apei:** pe monitor apare o atenționare care indică o presiune prea mică a apei.
3. Cu ajutorul opțiunii **Tipul contactului** puteți seta dacă tipul modului extern este contact normal închis sau contact normal deschis. În acest mod, dispozitivul iSense dispune de informațiile necesare pentru a executa comanda la momentul oportun.
4. Setați **Contact normal deschis** sau **Contact normal închis** pentru a indica numărul de minute de deschidere sau de închidere a contactului (în funcție de tipul contactului), înainte ca iSense să execute comanda. Această funcție permite evitarea efectului de „bubuit” sau de exemplu înlătură posibilitatea ca încălzirea centrală să se activeze dacă cineva intră în încăperea doar pentru un minut.

- ⓘ *Dacă valoarea **Time open** (Timp deschidere) sau **Time closed** (Timp închidere) este 0, durează un timp până când modificarea intrării digitale va fi vizibilă pe dispozitivul iSense.*

### 13.2 Exemple

#### Senzor de proximitate

##### FUNȚIONARE

Dacă senzorul de proximitate nu sesizează mișcare timp de 30 de minute, temperatura trece la valoarea de noapte constantă. În cazul în care sesizează o mișcare, regulatorul trece la programul normal.


## SETARE

În cazul sesizării unei mișcări, senzorul închide releul. Realizați următoarea setare la intrarea digitală:

- **Funcționare:** temp. de noapte
- **Tipul contactului:** contact normal închis
- **Timp deschidere:** 30 minute
- **Timp închidere:** 0 minute

## Înterupător presiune apă

### FUNȚIONARE

Dacă există întrerupător pentru presiunea apei, în cazul unei presiuni prea scăzute a apei, pe monitor va apare simbolul 

## SETARE

Conectați întrerupătorul pentru presiunea apei la intrarea digitală, și setați pe intrare următoarele:

- **Funcționare:** presiune apă
- **Tipul contactului:** contact normal deschis (întrerupătorul pentru presiunea apei se închide în momentul în care presiunea apei este prea scăzută) sau  
**Tipul contactului:** contact normal închis (întrerupătorul pentru presiunea apei se deschide dacă presiunea apei este prea scăzută)
- **Timp deschidere:** 1 minut
- **Timp închidere:** 1 minut

## Senzor de ușă

### FUNȚIONARE

La trei minute de la deschiderea ușii, temperatura trece la valoarea constantă de noapte. În momentul închiderii ușii, regulatorul revine automat la programul normal.

## SETARE

Conectați senzorul de ușă la intrarea digitală, și setați pe intrare următoarele:

- **Funcționare:** temp. de noapte
- **Tipul contactului:** contact normal închis (când contactul este închis pentru o ușă închisă)
- **Timp deschidere:** 3 minute
- **Timp închidere:** 1 minut

## Cronometru pentru depășirea timpului

### FUNȚIONARE

Dacă cronometrul este activat în timpul scăderii temperaturii de noapte, sistemul va trece automat la temperatura de zi continuă. La sfârșitul perioadei setate, regulatorul revine automat la programul normal.

## SETARE

Conectați cronometrul la intrarea digitală, și setați pe intrare următoarele:


- **Funcționare:** temperatură de zi
- **Tipul contactului:** contact normal deschis
- **Timp deschidere:** 0 minute
- **Timp închidere:** 0 minute

## 14. SETĂRI LA INSTALARE

---

### 14.1 Numărul de telefon utilizat pentru mesajele de întreținere

*Puteți specifica un număr de telefon care să apară lângă mesajul de întreținere primit de la cazan. Utilizați opțiunea **Meniu > Setări > Service > Număr de telefon**.*

 Dacă nu ați specificat un număr de telefon, lângă mesaj nu va apărea numărul de telefon.

### 14.2 Activarea și dezactivarea mesajelor de întreținere

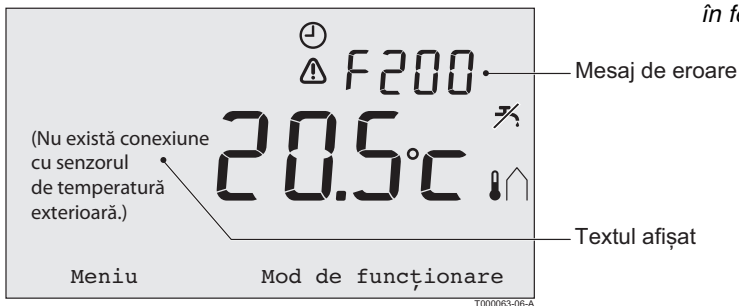
*Se poate seta dacă mesajele de întreținere primite de la cazan să apară sau nu pe dispozitivul iSense. Utilizați opțiunea **Meniu > Setări > Service > Mesaj de întreținere**.*

### 14.3 Codurile PIN ale meniurilor folosite la instalare și la funcționarea sistemului

*În vederea protejării meniurilor Instalare și Sistem, poate fi setat un cod permanent, codul PIN (0012). Alegeți opțiunea **Meniu > Setări > Service > Cod service**. După setare, codul rămâne activ timp de 30 de secunde.*

## 15. MESAJE

Mesajele de eroare sau mesajele de întreținere sunt afișate în felul următor:



### 15.1 Mesaje de eroare

*F200: nu există conexiune cu senzorul de temperatură exterioară*

<b>Mesaj de eroare</b>	Cod de eroare F200 Simbolurile
<b>Textul afișat</b>	(Nu există conexiune cu senzorul de temperatură exterioară.)
<b>Soluție</b>	Verificați conectarea cazanului și a senzorului de temperatură exterioară.

T001014-06-A

*F203: conectare greșită la cazan*

<b>Mesaj de eroare</b>	Cod de eroare F203 Simbolul
<b>Textul afișat</b>	(Eroare de comunicare. Verificați conexiunea.)
<b>Soluție</b>	Verificați conectarea cazanului.

T001009-06-A

*F214: valoare eronată a temperaturii încăperii*

<b>Mesaj de eroare</b>	Cod de eroare F214 Simbolul
<b>Textul afișat</b>	(Temperatura încăperii se situează în afara intervalului de măsurare sau s-a defectat senzorul de temperatură interioară.)
<b>Soluție</b>	Valoarea percepută a temperaturii încăperii este greșită. Dacă valoarea temperaturii încăperii se situează între -5 °C și 65 °C, probabil s-a defectat senzorul de temperatură interioară. Adresați-vă instalatorului.



T001015-06-A

*F215: szabályzó meghibásodás*

<b>Mesaj de eroare</b>	Cod de eroare F215 Simbolul
<b>Textul afișat</b>	(Eroare internă. Defectare regulator.)
<b>Soluție</b>	Adresați-vă instalatorului.



T001008-06-A

*F216: nu există conexiune cu stația de bază (numai în cazul iSense cu radiofrecvență)*

<b>Mesaj de eroare</b>	Cod de eroare F216 Simbolurile  și 
<b>Textul afișat</b>	Eroare comunicare fără fir.
<b>Soluție</b>	Verificați dacă instrumentul iBase al cazanului este activat și dacă funcționează corespunzător (dacă este necesar, citiți manualul de utilizare al emițătorului) Dacă între iSense și iBase nu există conexiune, restabiliți conexiunea în felul următor: setați instrumentul iBase în modul conectare. Vezi manualul de utilizare al iBase. Selectați pe dispozitivul iSense opțiunea <b>Meniu &gt; Setări &gt; Setări utilizator &gt; Conexiune</b> . Dacă problema persistă, mutați dispozitivul iSense și/sau iBase sau înlăturați obstacolele din calea semnalului de radiofrecvență


T001008a-06-A

*Presiune a apei prea scăzută*

<b>Mesaj de eroare</b>	Presiune actuală a apei Simbolurile  și 
<b>Textul afișat</b>	Presiunea apei este prea scăzută în sistemul de încălzire centrală.
<b>Soluție</b>	Umpleți cu apă de încălzire sistemul de încălzire centrală. Vezi documentația cazanului.



T001011-06-A

*Cod E: defecțiune cazan*

<b>Mesaj de eroare</b>	Cod E Simbolul 
<b>Textul afișat</b>	Defecțiune cazan. Vezi manualul de instrucțiuni al cazanului.
<b>Soluție</b>	Cu ajutorul codului E identificați eroarea pe baza documentației cazanului încălzirii centrale.

T001013-06-A


*Bateriile unității de control s-au epuizat*

<b>Mesaj de eroare</b>	Simbolurile  și 
<b>Textul afișat</b>	-
<b>Soluție</b>	Practic, bateriile s-au epuizat. Înlocuiți cele trei baterii AA.

T001016-06-A

## 15.2 Mesaje de întreținere

*Cazanul necesită intervenție*

<b>Mesaj de eroare</b>	
<b>Textul afișat</b>	Este necesară o întreținere de tip A, B sau C. Adresați-vă instalatorului.
	Simbol 
<b>Soluție</b>	Adresați-vă instalatorului și reparați cazanul care efectuează încălzirea centrală.

T001033-06-B

## 16. PROBLEME ȘI SOLUȚII

<b>Problemă</b>	Încălzirea centrală pornește prea devreme dimineața.
<b>Soluție</b>	Setați valoarea Pornire optimă (vezi Ghidul de instalare și service). În acest caz, este posibil ca sistemul să nu atingă la timp temperatura setată.

T001019-06-A

<b>Problemă</b>	Locuința nu se încălzește la timp.
<b>Soluție</b>	<ul style="list-style-type: none"> <li>- În momentul în care radiatoarele s-au încălzit, deschideți și mai mult robinetul termostatic.</li> <li>- Creșteți valoarea Pornire optimă (vezi Ghidul de instalare și service).</li> <li>- Creșteți valoarea Vitezei de încălzire; setați-o, de exemplu, pe valoarea Fastest (Cel mai rapid).</li> </ul> <p>În cazul reglajului cu compensare bazată pe condițiile atmosferice aveți la dispoziție următoarele posibilități:</p> <ul style="list-style-type: none"> <li>- Reglați în mod corespunzător robinetii termostatici ai radiatorului.</li> <li>- Setați curba de încălzire (vezi Ghidul de instalare și service)</li> <li>- Modificați strategia de reglaj (vezi Ghidul de instalare și service).</li> </ul> <p>Este posibil ca la instalarea încălzirii centrale să fi apărut o defecțiune tehnică. În acest caz apelați la instalator.</p>


T001020-06-A

<b>Problemă</b>	În locuință este prea cald.
<b>Soluție</b>	<p>Esența reglajului cu compensare bazată pe condițiile atmosferice este faptul că temperatura măsurată a încăperii nu influențează funcționarea sistemului.</p> <p>Există următoarele două variante de rezolvare:</p> <ul style="list-style-type: none"> <li>- Reglați în mod corespunzător robinetii termostatici ai radiatorului.</li> <li>- Ajustați curba de încălzire (vezi Ghidul de instalare și service).</li> <li>- Modificați strategia de reglaj (vezi Ghidul de instalare și service).</li> </ul> <p>La reglajul bazat pe temperatura încăperii, viteza de încălzire este eventual prea ridicată sau reglajul regulatorului nu este corespunzător.</p>

T001021-06-A

<b>Problemă</b>	Locuința nu se încălzește în măsură corespunzătoare.
<b>Soluție</b>	<p>Esența reglajului cu compensare bazată pe condițiile atmosferice este faptul că temperatura măsurată a încăperii nu influențează funcționarea sistemului.</p> <p>Există următoarele două variante de rezolvare:</p> <ul style="list-style-type: none"> <li>- Reglați în mod corespunzător robinetii termostatici ai radiatorului.</li> <li>- Creșteți curba de încălzire (vezi Ghidul de instalare și service).</li> <li>- Modificați strategia de reglaj (vezi Ghidul de instalare și service).</li> </ul>

T001022-06-A

<b>Problemă</b>	Încălzirea apei calde menajere (a.c.m.) durează prea mult.
<b>Soluție</b>	<p>- Cazan: e posibil ca Funcția Interval așteptare apă caldă menajeră să fie dezactivată.</p> <p>Acest fapt este semnalat pe monitor cu simbolul .</p> <p>Reglați cu setarea DHW standby (Interval așteptare apă caldă menajeră) funcționarea Interval așteptare apă caldă menajeră (Vezi Ghidul de instalare și service).</p> <p>- Cazan: cazanul nu se încălzește la timp.</p> <p>Setați temperatura apei de robinet cu ajutorul opțiunii Tap water temperature (Temperatura a.c.m.) (vezi Ghidul de instalare și service)</p>

T001023-06-A

<b>Problemă</b>	Cazanul începe să încălzească locuința sau apa de robinet în timpul nopții, deși regulatorul a fost setat la o temperatură joasă.
<b>Soluție</b>	<p>- Reglajul cu compensare bazată pe condițiile atmosferice (RTE) înseamnă că reglarea cazanului se realizează în funcție de temperatura exterioară. Eroarea poate fi prevenită prin setarea Temp. de zi maximă sau prin alegerea unei alte strategii de reglaj. Vezi Ghidul de instalare și service.</p> <p>- Cazanul poate începe operația de preîncălzire chiar înaintea următorului punct de comutare setat.</p> <p>Setați valoarea Pornire optimă (vezi Ghidul de instalare și service).</p> <p>În acest caz, este posibil ca sistemul să nu atingă la timp temperatura setată.</p> <p>- Sistemul va încălzi apa de robinet numai dacă temperatura încăperii este setată la o valoare mai mare decât temperatura de noapte. Vezi Ghidul de instalare și service pentru a afla cum poate fi modificată temperatura de noapte.</p>

T001024-06-A

<b>Problemă</b>	Valorile de temperatură măsurate diferă de cel cunoscut.
<b>Soluție</b>	Corecții valorile de temperatură cu ajutorul elementului Calibration (Calibrare) (vezi Ghidul de instalare și service).


T001025-06-A

<b>Problemă</b>	Monitorul nu funcționează.
<b>Soluție</b>	iSense Open Therm: Verificați dacă cablajul este corespunzător și dacă ștecărul cazanului este corect introdus în priză. Introduceți bateriile (încărcate).

T001026-06-A

<b>Problemă</b>	Monitorul nu funcționează.
<b>Soluție</b>	iSense Open Therm: Verificați dacă cablajul este corespunzător și dacă ștecărul cazanului este corect introdus în priză. Introduceți bateriile (încărcate).

T001027-06-A

<b>Problemă</b>	Cazanul nu furnizează apă caldă sau furnizează pentru puțin timp.
<b>Soluție</b>	<p>Este posibil ca funcția DHW standby (Interval așteptare apă caldă menajeră) să fie dezactivat. În funcție de tipul cazanului, rezultatul poate fi acesta. .</p> <p>Setați funcția Interval așteptare apă caldă menajeră la poziția Continuously on (Pornit continuu) (vezi: capitolul 9.2)</p>

T001253-06-B

## 17. STRUCTURA MENIURILOR

Programare	Program de timp					
	Program de timp A					
	Program de timp B					
	Temp. de zi	{20°C}				
	Temp. de noapte	{15°C}				
	Temp. antiîngheț	{6°C}				
Progr. vacanță						
Setări	Utilizator	Monitor	Bandă de info. scurtă	Oră		
			Bandă de info. lungă	Temperatura ambientă măsurată		
			Iluminare de fond	{15}		
		Blocare	Oprit	<input checked="" type="checkbox"/>		
			Pornit	<input type="checkbox"/>		
			Pornit + cod PIN	<input type="checkbox"/>		
		Limbă				
		Mod utilizator	De bază	<input type="checkbox"/>		
			Normal	<input checked="" type="checkbox"/>		
			Extins	<input type="checkbox"/>		
		Resetare				
		Calibrare	Senzor de temp. ext.	{0.0}		
			Senzor de temp. amb.	{0.0}		
		Conexiune				
		Service	Intrare digitală		Nu funcț.	<input checked="" type="checkbox"/>
				Progr. de zi	<input type="checkbox"/>	
				Progr. de noapte	<input type="checkbox"/>	
				Service	<input type="checkbox"/>	
				Presiunea apei	<input type="checkbox"/>	
				Timp deschidere	{1}	
				Timp închidere	{1}	
				Tipul contactului	Contact normal deschis	<input checked="" type="checkbox"/>
					Contact normal închis	<input type="checkbox"/>
				Număr de telefon {}		
	Solicitare service		Oprit	<input checked="" type="checkbox"/>		
			Pornit	<input type="checkbox"/>		
	Cod service		Oprit	<input checked="" type="checkbox"/>		
			Pornit	<input type="checkbox"/>		
	Sistem		Setări RTE	Curbă de încălzire	Temp. exterioară de bază	{20°C}
		Temp. pe tur de bază			{20°C}	
		Temp. ext. determinată			{-10°C}	
		Temp. pe tur determinată			{90°C}	
				Tipul instalației de evacuare a căldurii		
				Corect. temp. ambiante	{5}	
				Temp. de zi max.	{21°C}	
				Temp. de noapte max.	{10°C}	
		Principiu de reglare		RTA		<input checked="" type="checkbox"/>
					RTE+TA	<input type="checkbox"/>
			RTE+confort		<input type="checkbox"/>	
			RTE / RTA		<input type="checkbox"/>	
			RTE		<input type="checkbox"/>	
		Temperaturi	Corect. de confort	Oprit	<input type="checkbox"/>	
				Pornit	<input checked="" type="checkbox"/>	
		Pragul de îngheț	{-10°C}			
	Sistem de încălzire	Regl. pompei	Oprit	<input type="checkbox"/>		
Pornit			<input checked="" type="checkbox"/>			
Viteza de încălzire		Cel mai lent	<input type="checkbox"/>			
		Mai lent	<input type="checkbox"/>			
		Normal	<input checked="" type="checkbox"/>			
		Rapid	<input type="checkbox"/>			
		Cel mai rapid	<input type="checkbox"/>			
Viteza de răcire		Cel mai lent	<input type="checkbox"/>			
		Mai lent	<input type="checkbox"/>			
		Normal	<input checked="" type="checkbox"/>			
	Rapid	<input type="checkbox"/>				
	Cel mai rapid	<input type="checkbox"/>				
	Pornire optimă	{180}				
	Temp. pe tur min.	{6°C}				
	Temp. pe tur max.	{90°C}				
Apă caldă	Antilegionella	Ora activării	<input type="checkbox"/>			
		Oprit	<input checked="" type="checkbox"/>			
	Apă caldă confort	Apă caldă lent	<input type="checkbox"/>			
		Apă caldă rapid	<input type="checkbox"/>			
		A.c.m. de noapte lent	<input checked="" type="checkbox"/>			
	Temp. apă caldă	Funct. continuă	<input checked="" type="checkbox"/> {60°C}			
Program de timp		<input type="checkbox"/>				
Dată/oră	Setarea orei					
		Setarea datei				
	Orar de vară	Europa	<input checked="" type="checkbox"/>			
		Altele	<input type="checkbox"/>			
	Manual	<input type="checkbox"/>				
Informații						

{x} = setări de fabrică implicite

## 18. DATE TEHNICE

<b>Dimensiuni</b>	
	96 (înălț.) x 144 (lăț.) x 34 (ad.) [mm] Înălțime fără taste 96 (înălț.) x 144 (lăț.) x 25 (ad.) [mm]
<b>Alimentare cu curent electric</b>	
iSense OpenTherm	Prin instrumentul OpenTherm sau legat la un adaptor 5 V DC
iSense cu radiofrecvență	De pe baterie sau legat la un adaptor 5 V DC
<b>Racord electric</b>	
iSense OpenTherm	Protocol de comunicare OpenTherm. Conectarea conductorilor de joasă tensiune.
iSense cu radiofrecvență	Comunicare sigură bidirecțională
Baterii	3 baterii AA. Durata de viață: în funcție de marca bateriei
Intrare digitală	Contact detensionat (comutator)
<b>Condiții de mediu</b>	
Condiții de depozitare	Temperatură: -25 °C–60 °C Umiditate relativă: 5%–90%, fără depunere de condens
Condiții de funcționare	Fără baterie: 0 °C – 60 °C. Cu baterie: 0 °C – 55 °C
<b>Temperatură</b>	
Temperatura încăperii	Interval de măsurare: -5 °C–65 °C Abaterea maximă de temperatură la 20 °C: 0,3 °C
Temperatura exterioară	Valoarea măsurată în cazan este transmisă la regulator. Pentru informații privind precizia măsurării, vezi documentația cazanului.
Setarea intervalului de temperatură	5 – 35 °C
Posibilități de calibrare	Senzor de temperatură interioară și exterioară: între -5 și +5, cu creșteri de 0,5 °C
Reglaj	Reglajul continuu al temperaturii Reglajul poate fi optimizat
Reglaj în funcție de temperatura încăperii.	Depășiri: maximum 1 °C după preîncălzire Variație de temperatură: max. 0,25 °C
Strategii de reglaj	Reglajul în funcție de temperatura încăperii. Reglajul cu compensare bazată pe condițiile atmosferice 3 posibilități de combinare
<b>Caracteristicile regulatorului</b>	
Iluminare de fond	Culoare: albastru
Afișarea datei/orei	Timp: format de 24 de ore Precizie: aprox. 365 secunde/an Formatul datei: zi-lună-an Trecere automată la orar de vară
Programe	2 programe de timp cu 6 puncte de comutare zilnic Programul de timp al cazanului, cu 6 puncte de comutare zilnic 16 programe de vacanță Day (Zi), Night (Noapte), Frost protection (Protecție antiîngheț), Summer mode (Mod de funcționare vară), Fireplace mode (Mod de funcționare șemineu)
Exactitatea setării	Temperatură: 0,5 °C Program de timp: 10 minute
Spectru de frecvențe fără fir (iSense cu radiofrecvență)	În general, spectrul de frecvențe al iSense se întinde în interiorul clădirii la o distanță de 30 metri. (vezi: 3.1)
Funcționare	Funcționare prin meniuri cu utilizarea butoanelor de setare și a butonului de setare, rotativ.
Instalare	Direct pe perete (cu ajutorul șuruburilor sau a cutiei de conectare). Posibilitate de încorporare a unui sistem cu adaptor (cod produs S100994)
Clase de calitate și conformitatea cu norme	EMV: 89/336/EKG – EN50165(1997), 55014, 55022 Emisii: EN61000-6-3 Protecție contra perturbațiilor: EN61000-6-2 Test de spargere: IEC 68-2-32 Conformitate RoHS OpenTherm 3.0 (numai în cazul iSense OpenTherm) ETSI 220-300 (numai în cazul iSense cu radiofrecvență)
Clasa de protecție	IP20 în cazul instalării pe perete, IPx4 pentru sistem integrat







**©Copyright**

Conținutul acestei publicații nu poate fi reprodus și/sau publicat nici integral, nici parțial, în nici o formă, fără acordul în scris al societății noastre. Completat cu anexă



120670 - 290710



*Heating perfection*

**Remeha SRL.**  
remeha@remehacazan.ro  
www.remehacazan.ro